



VLH17

ESTABLECIENDO UN NUEVO ESTÁNDAR
EN LA REFRIGERACIÓN COMERCIAL.

VITRINA IDEAL PARA BRINDAR UNA MAYOR COMUNICACIÓN VISUAL DEL PRODUCTO, DISEÑADA PARA ADAPTARSE A PUNTOS DE VENTA CON POCO ESPACIO DISPONIBLE.



➤ CARACTERÍSTICAS

CONTROL DE TEMPERATURA ELECTRÓNICO

Asegura el óptimo funcionamiento del equipo, asegurando que los productos siempre estén a la temperatura ideal para su consumo.

CONDENSADOR DE BAJO MANTENIMIENTO

Previenen que el polvo bloquee el flujo de aire, ahorrando energía y aumentando la vida útil del compresor.

PUERTAS DE ALTA EFICIENCIA

Nuestras puertas contienen un doble panel de vidrio templado con gas Argón y película Low-E por lo que reducen la transferencia de calor por radiación.

PUERTAS DESLIZABLES

Una alternativa para establecimientos con espacio reducido, su efecto deslizable mantiene las puertas dentro del gabinete.

PUERTA TRASERA

Sus puertas espumadas optimizan el desempeño del equipo.

ILUMINACIÓN LEDS

Nuestro sistema de LEDs patentado usa una porción de la energía y tiene más de diez veces el tiempo de vida que un foco de luz fluorescente.

ESPUMA AISLANTE DE CICLOPENTANO

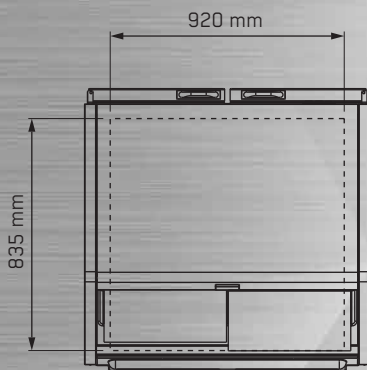
Es ecológico ya que no contiene CFC ni HFC y es aislante altamente eficiente.

PARRILLA FRONTAL PLÁSTICA

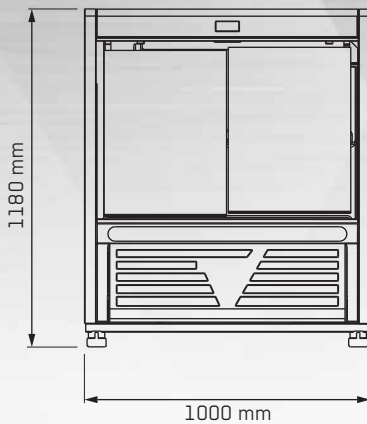
Por ser de plástico son más durables y resistentes, no se oxidan ni decoloran con el tiempo y pueden ser recicladas al final de su vida útil.

IMBERA FOODSERVICE | +52 (55) 41 69 40 07
www.imberacooling.com

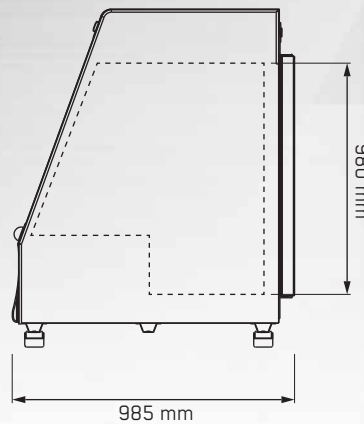
VISTAS DEL PRODUCTO



VISTA SUPERIOR



VISTA FRONTAL



VISTA LATERAL

CARACTERÍSTICAS FÍSICAS

Dimensiones Externas (mm)	Alto:	1180
	Ancho:	1000
	Prof:	985
Dimensiones Internas (mm)	Alto:	980
	Ancho:	920
	Prof:	835
Peso (kg)	Neto:	125.3
	Con empaque:	128.3
Volumen bruto (L)		382.0
Capacidad del Contenedor	20':	10
	40':	22
No. Puertas		4
No. Parrillas		3

SISTEMA DE REFRIGERACIÓN BMAE

Consumo Energía (kwh/24h)	5.328
Refrigerante R134a (kg)	0.540
Compresor (hp)	1/4
Evaporador	Dinámico
Rango Temperatura (°C)	2 a 6

SISTEMA ELÉCTRICO BMAE

Amperaje (A)	4.4
Voltaje (V)	115
Iluminación	LEDs
Long. Tomacorriente (mm)	5000
Tipo de Enchufe	NEMA 5-15P